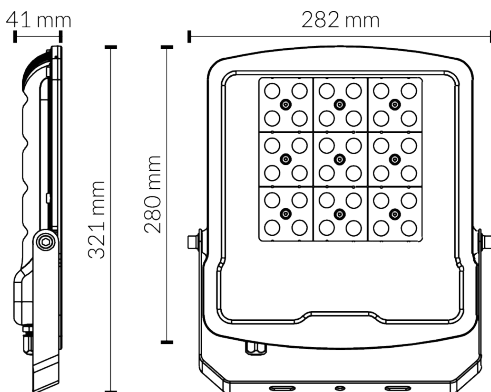


Ficha técnica



145lm/W



CÓDIGO	POTENCIA	LUMENS	VAREIDADE
561000345NW	100W	14300lm	175-265V

AS ESPECIFICAÇÕES TÉCNICAS

Tipo de óptica	Óptica assimétrica 45°x157°
Temperatura de cor	4000K
IRC	>80
Chip de led	Lumileds SMD 2835
temperatura de trabalho	-20°/50°
Material	Aluminio
Acabado	Preto
Dimensões	282x321x41 mm
Certificados	CE&Rohs
Horas de vida	55.000 h
Peso	1,72 kg

